

# SERVICEBULLETIN

Datum: 28. November 2001

Nr. 30

## Neue Führungsbleche

Mit der Einführung von neuen Film- und Chemietypen ist es oft möglich, die Entwicklungszeit zu reduzieren. Wir haben leider erlebt, dass die neuen Chemietypen leicht/schnell auf Luft reagieren. Dies kann zu Kristallisierung, Silberniederschlag und Ablagerungen von Schmutz auf die oberste Einlaufwalze im Fixiererrack führen.

Um dies abzuwehren hat Echo Graphic die Übergabe zwischen dem Entwickler- und Fixiererrack justiert, so dass sie jetzt nass läuft (wet cross-over). Diese Übergabe wird schon in unseren Unitrack Racks verwendet. Die Verwendung einer nassen Übergabe erlaubt oft, dass man die Reinigungsfrequenz reduzieren kann und trotzdem ein besseres Entwicklungsergebnis erreicht. In Verbindung mit der Entwicklung von Film, der extrem dick oder sehr weich/empfindlich ist, kann man jedoch Unstabilität in dem Transport erleben.

Echo Graphic bietet ein Kit für nasse Übergabe für die folgenden Prozessoren an:

EG 750/R2 Rack (75 cm) 316617  
EG 751/R43 Rack (75 cm) 129659

EG 900/R2 Rack (90 cm) 320617  
EG 901/R43 Rack (90 cm) 136659

Bis 1. April 2002 kann das obenstehende Kit zu einem Einführungspreis von EURO 100,- bestellt werden. Bei Bestellung bitte die Serienr. des Prozessors mitteilen.

Ab Oktober 2001 sind alle EG 900 und EG 1140 Prozessoren mit nasser Übergabe geliefert.

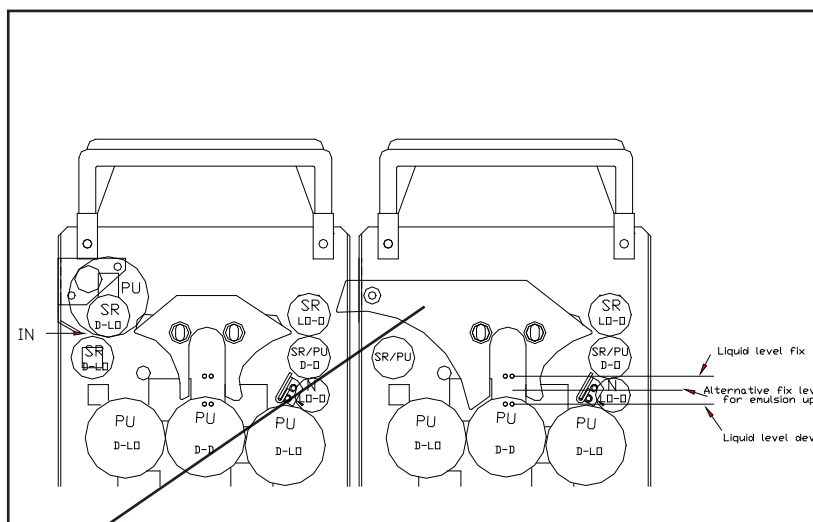
In Verbindung mit Bestellung oder weiteren Informationen bitten wir Sie, mit Echo Graphic Verbindung aufzunehmen:

### **Echo Graphic A/S**

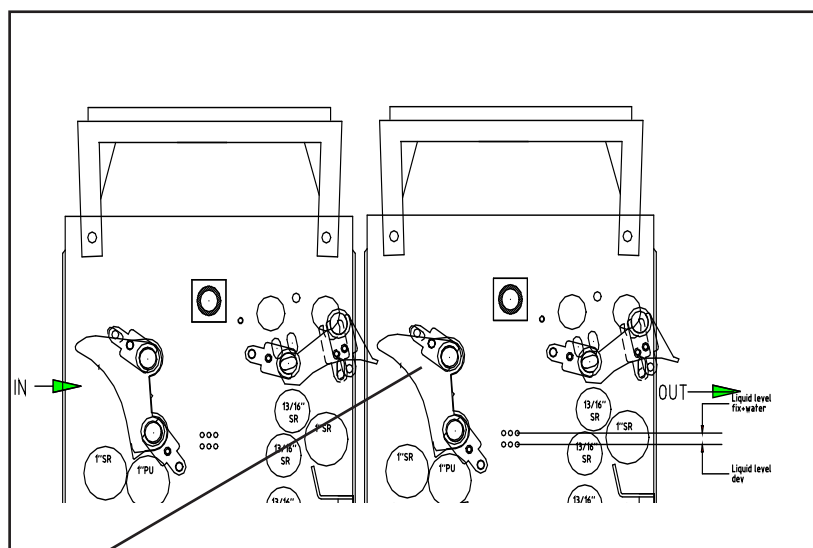
Tel.: +45 9857 1955

Fax: +45 9857 1591

E-mail: info@echographic.dk



Rackzeichnung R2 - Platzierung von neuem Führungsblech



Rackzeichnung R43 - Platzierung von neuem Führungsblech