

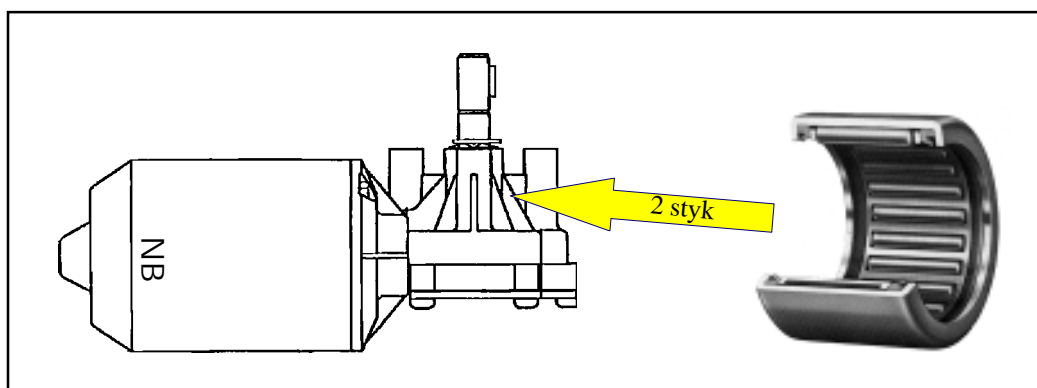
SERVICE BULLETIN

Dato: 5. november 1998

1. Forbedret drivmotor med indbyggede nålelejer.

Inden for det sidste år har nogle kunder desværre oplevet defekte drivmotorer indenfor relativt kort brug af deres filmfremkalder. Defekten har i alle tilfælde været forårsaget af, at drivmotorens indre leje, som er et glideleje, har været slidt op.

Der er derfor indført to nålelejer i motoren i stedet for det ovennævnte glideleje. Tests har vist, at levetiden herved forlænges kraftigt. Selv under meget ekstreme belastninger og temperaturer har vi ikke kunnet konstatere nogen nævneværdig slidtage på de nye nålelejer.



Echo Graphic tilbyder, at levere nye motorer uden beregning, til fremkaldere som stadig er under garanti. Alle fremkaldere som er installeret efter d. 5 november 1997 er under garanti. Vi anbefaler, selvom motoren ikke direkte viser tegn på en defekt, at motoren alligevel udskiftes for at sikre, at kunden ikke pludselig oplever en defekt motor på det mest ubejleligede tidspunkt. Dette bør gennemføres i forbindelse med næste regelmæssige serviceeftersyn af fremkalderen.

Fremgangsmåden er som følger:

Vi beder Dem sende os en ordre på en motor og samtidig at oplyse os om serienummeret på den pågældende fremkalder. Vi vil så fremsende Dem en ny motor mod beregning. Efter retuning af den gamle motor vil De modtage en kreditnota.

I forbindelse med overgangen til den nye motor, har motoren fået nyt reservedelsnummer: 217205. Motoren kan kendes på, at der er skrevet "NB" på siden.